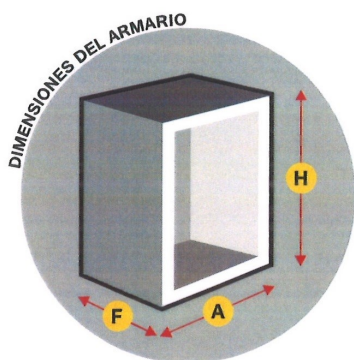


# BIE 25Ø VERSALR CHAPA ACERO

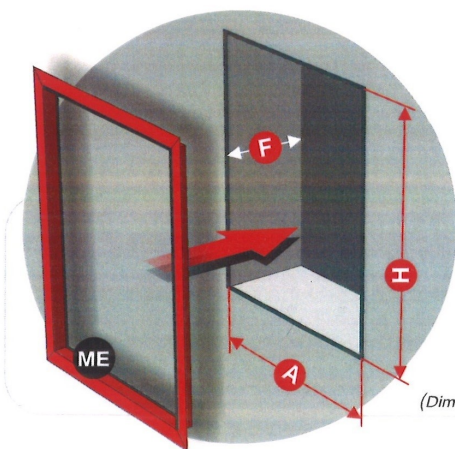


Mod.VERSAL R

E3346



**H** = 600   **A** = 650   **F** = 250  
(Dimensiones en mm.)



(Dimensiones en mm.)

- Armario de configuración horizontal Reversible fabricado en chapa de acero.
- Puerta encastrada con VISOR en ABS fabricada en chapa de acero.
- Cerradura **Glide** reversible y precinto de seguridad.
- Sistema **Espiroflex** (anti-estrangulamiento) para alimentación de BIE.
- Carrete fijo **Eacisystem** con alimentación axial.
- Devanadera en termoplástico copolímero según ISO 4892-2 (\*).
- 8 Posibles entradas de alimentación.
- Lanza **Triplex** de triple efecto. Rosca hembra 1" (Ø 10 mm.).
- Sistema **Guiman** para orientación y deslizamiento de manguera.
- 20 m. manguera semirrígida Ø 25 mm. EN-694.
- Pipeta-codo para sustitución rápida de manguera.
- Válvula de bola 1" en latón cromado.
- Desmultiplicador para accionamiento de válvula, con arrastre metálico.
- Manómetro escala 0 - 16 kg./cm<sup>2</sup>. Rosca 1/4".
- Válvula de corte en latón cromado para manómetro. Rosca 1/4".



Color predeterminado **RAL 3000**  
Color opcional RAL 9010



## DIMENSIONES DEL HUECO PARA INSTALACIÓN EMPOTRAMIENTO

**H** = 610   **A** = 660   **F** = 260

**ME** MARCO TAPAJUNTAS PARA EMPOTRAMIENTO  
**Ref. ME650** Color predeterminado RAL 3000  
Color opcional RAL 9010

(\*) Resistencia UV exposición a fuentes luminosas de arco de Xenón

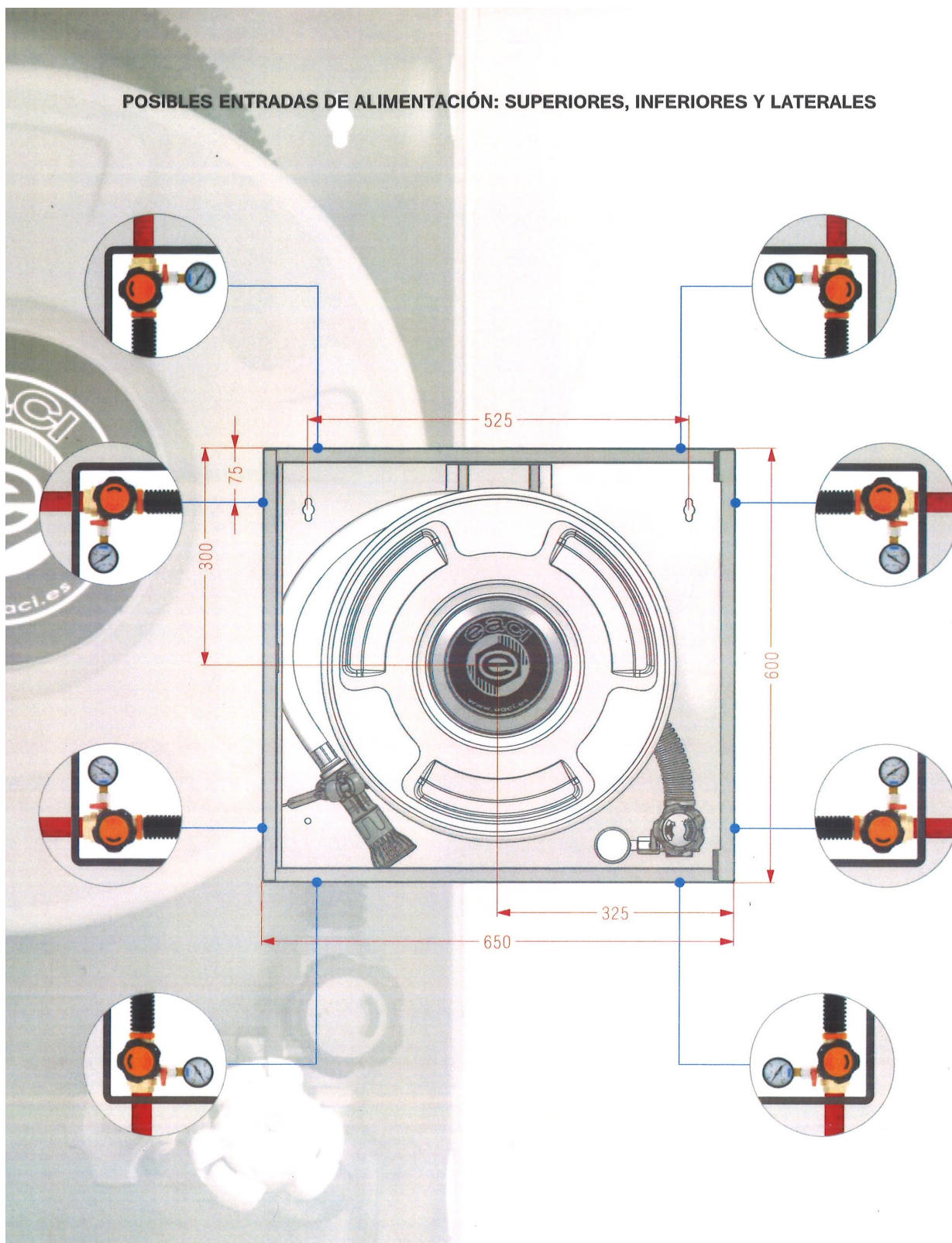
BALSAMAR SERVICES 2000 S.L.

FRANCESC LAYRET 28, 08302 MATARÓ www.balsamar.com comercial@balsamar.com

Teléfono: 937.586.078

# BIE 25Ø VERSALR CHAPA ACERO

POSIBLES ENTRADAS DE ALIMENTACIÓN: SUPERIORES, INFERIORES Y LATERALES



BALSAMAR SERVICES 2000 S.L.

FRANCESC LAYRET 28, 08302 MATARÓ [www.balsamar.com](http://www.balsamar.com) [comercial@balsamar.com](mailto:comercial@balsamar.com)

Teléfono: 937.586.078