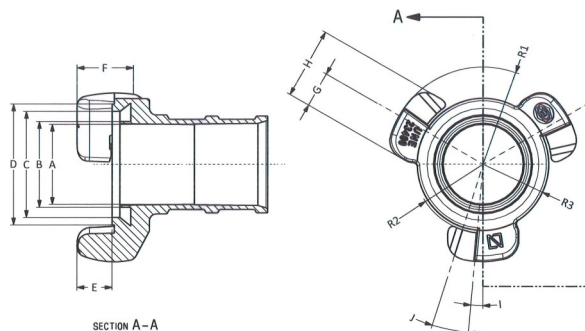


RACOR BARCELONA CONEXIÓN MANGUERA



Ø Nominal	Configuración	Material	REF.
25 mm.	Ø manguera - 19 mm.	Aluminio estampado	E3321
25 mm.	Ø manguera - 25 mm.	Aluminio estampado	E3322
25 mm.	Ø manguera - 25 mm.	Latón pulido	E3323
45 mm.	Ø manguera - 45 mm.	Aluminio fundido	E3324
45 mm.	Ø manguera - 38 mm.	Aluminio fundido	E3325
45 mm.	Ø manguera - 51 mm.	Aluminio fundido	E3326
45 mm.	Ø manguera - 45 mm.	Aluminio estampado	E3327
45 mm.	Ø manguera - 45 mm.	Latón pulido	E3328
45 mm.	Ø manguera - 38 mm.	Latón pulido	E3329
45 mm.	Ø manguera - 51 mm.	Latón pulido	E3330
70 mm.	Ø manguera - 70 mm.	Aluminio fundido	E3331
70 mm.	Ø manguera - 63 mm.	Aluminio fundido	E3332
70 mm.	Ø manguera - 70 mm.	Aluminio estampado	E3333
70 mm.	Ø manguera - 70 mm.	Latón pulido	E3334
70 mm.	Ø manguera - 63 mm.	Latón pulido	E3335
100 mm.	Ø manguera - 100 mm.	Aluminio estampado	E3336

	A	B	C	D	E	F	G	H	I	J	R1	R2	R3
RACOR Ø25	20 ⁰ _{-0,75}	22 ± 0,4	31,5 ± 0,5	38 ± 0,75	11,5 ⁺¹ _{-1,15}	18 ± 1	H/2	23,5 ⁺¹ ₀	2°30' ± 1°	14° ± 1°	31,25 ^{+1,5} ₀	21 ^{-0,75} ₀	19,5 ⁺¹ ₀
RACOR Ø45	37 ⁰ _{-0,75}	39 ± 0,4	48 ± 0,5	55 ± 0,75	16 ⁻¹ _{-1,15}	26 ± 1	H/2	32,5 ⁻¹ ₀	5° ± 1°	12°30' ± 1°	44,25 ^{+1,5} ₀	31 ^{-0,75} ₀	29 ⁻¹ ₀
RACOR Ø70	61 ⁰ _{-0,75}	64,5 ± 0,4	74,2 ± 0,5	80 ± 0,75	17 ⁻¹ _{-1,15}	28 ± 1	H/2	43,5 ⁺¹ ₀	4°30' ± 1°	13° ± 1°	59,25 ^{+1,5} ₀	44 ⁻¹ ₀	42 ⁺¹ ₀
RACOR Ø100	88 ⁰ _{-0,75}	94 ± 0,5	106 ± 0,5	116 ± 0,75	21 ⁻¹ _{-1,15}	31 ± 1	H/2	54,5 ⁺¹ ₀	6° ± 1°	11° ± 1°	78,75 ^{+1,5} ₀	61 ⁻¹ ₀	58,5 ⁺¹ ₀



BALSAMAR SERVICES 2000 S.L.

FRANCESC LAYRET 28, 08302 MATARÓ www.balsamar.com comercial@balsamar.com

Teléfono: 937.586.078