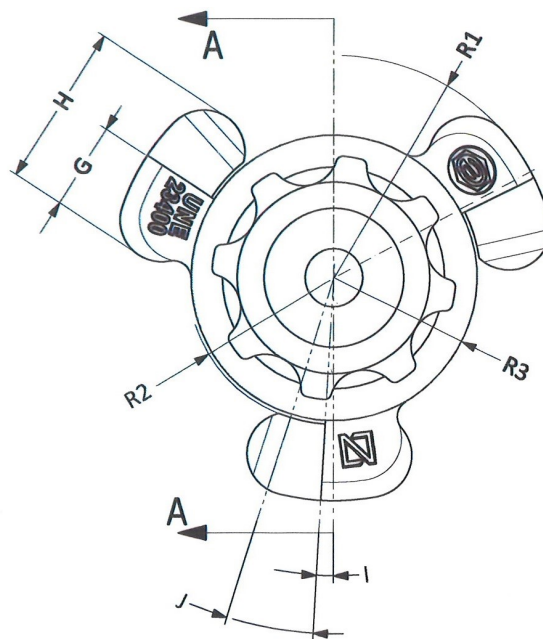
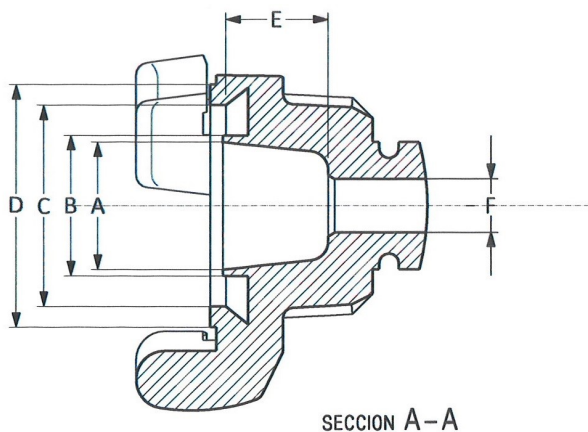


TAPÓN RACOR BARCELONA



Ø Nominal	Material	REF.
25 mm.	Aluminio estampado	E3370
25 mm.	Latón pulido	E3371
45 mm.	Aluminio fundido	E3372
45 mm.	Aluminio estampado	E3373
45 mm.	Latón pulido	E3374
70 mm.	Aluminio fundido	E3375
70 mm.	Aluminio estampado	E3376
70 mm.	Latón pulido	E3377
100 mm.	Aluminio estampado	E3378

	A	B	C	D	E	F	G	H	I	J	R1	R2	R3
RACOR Ø25	20 ⁰ _{-0,75}	22 ± 0,4	31,5 ± 0,5	38 ± 0,75	11,5 ⁺¹ _{-1,15}	18 ± 1	H/2	23,5 ⁺¹ ₀	2°30' ± 1°	14° ± 1°	31,25 ^{+1,5} ₀	21 ^{+0,75} ₀	19,5 ⁺¹ ₀
RACOR Ø45	37 ⁰ _{-0,75}	39 ± 0,4	48 ± 0,5	55 ± 0,75	16 ⁺¹ _{-1,15}	26 ± 1	H/2	32,5 ⁺¹ ₀	5° ± 1°	12°30' ± 1°	44,25 ^{+1,5} ₀	31 ^{+0,75} ₀	29 ⁺¹ ₀
RACOR Ø70	61 ⁰ _{-0,75}	64,5 ± 0,4	74,2 ± 0,5	80 ± 0,75	17 ⁺¹ _{-1,15}	28 ± 1	H/2	43,5 ⁺¹ ₀	4°30' ± 1°	13° ± 1°	59,25 ^{+1,5} ₀	44 ⁺¹ ₀	42 ⁺¹ ₀
RACOR Ø100	88 ⁰ _{-0,75}	94 ± 0,5	106 ± 0,5	116 ± 0,75	21 ⁺¹ _{-1,15}	31 ± 1	H/2	54,5 ⁺¹ ₀	6° ± 1°	11° ± 1°	78,75 ^{+1,5} ₀	61 ⁺¹ ₀	58,5 ⁺¹ ₀



BALSAMAR SERVICES 2000 S.L.

FRANCESC LAYRET 28, 08302 MATARÓ www.balsamar.com comercial@balsamar.com

Teléfono: 937.586.078