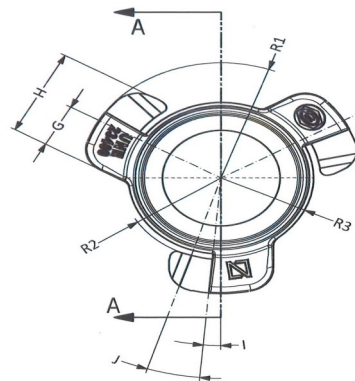
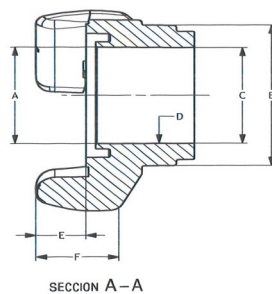


# SEMIREDUCCIONES Y REDUCCIONES



Ø Nominal	Configuración	Material	REF.
<b>SEMIREDUCCIONES ROSCA EXTERIOR</b>			
De 45 mm.	A rosca 1	Aluminio estampado	E3366
De 70 mm.	A rosca 1½	Aluminio fundido	E3367
De 70 mm.	A rosca 1½	Aluminio estampado	E3368
De 70 mm	A rosca 1 ½"	Latón pulido	E3369
<b>REDUCCIONES</b>			
De 45 mm.	A 25 mm.	Aluminio estampado	E3371
De 45 mm.	A 25 mm.	Latón pulido	E3372
De 70 mm.	A 45 mm.	Aluminio fundido	E3373
De 70 mm.	A 45 mm.	Aluminio estampado	E3374
De 70 mm.	A 45 mm.	Latón pulido	E3375
De 100 mm.	A 70 mm.	Aluminio estampado	E3376
De 100 mm.	A 70 mm.	Latón pulido	E3377



	A	B	C	D	E	F	G	H	I	J	R1	R2	R3
RACOR Ø45	37	20 ± 0,75	41 ± 0,75	23° ± 1°	16	26 ± 1	H/2	32,5 <sup>+1</sup> <sub>0</sub>	5° ± 1°	12°30' ± 1°	44,25 <sup>+1,5</sup> <sub>0</sub>	31 <sup>+0,75</sup> <sub>0</sub>	29 <sup>+1</sup> <sub>0</sub>
RACOR Ø70	61 <sup>0</sup> <sub>-0,75</sub>	37 ± 0,75	55 ± 0,75	45° ± 1°	17 <sup>+1</sup> <sub>-1,5</sub>	28 ± 1	H/2	43,5 <sup>+1</sup> <sub>0</sub>	4°30' ± 1°	13° ± 1°	59,25 <sup>+1,5</sup> <sub>0</sub>	44 <sup>+1</sup> <sub>0</sub>	42 <sup>+1</sup> <sub>0</sub>

BALSAMAR SERVICES 2000 S.L.

FRANCESC LAYRET 28, 08302 MATARÓ [www.balsamar.com](http://www.balsamar.com) [comercial@balsamar.com](mailto:comercial@balsamar.com)

Teléfono: 937.586.078