



# NEPTUNO INTERNACIONAL ISO9650



15 años de Garantía.

Revisiones CADA 3 años

Balsa salvavidas compacta y de gran calidad

Para embarcaciones sin legislación



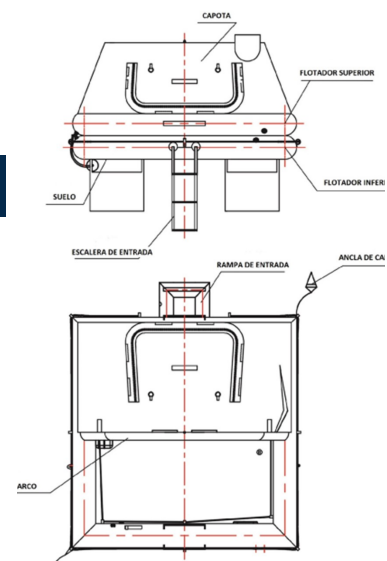
## NEPTUNO ISO9650

Modelo	Ref: CONT:	Ref: SACO	Peso		Dimensiones								
			CONT: (kg)	SACO (kg)	Container mm			Saco mm			Balsa mm		
4	03153	03158	37	31	760	480	300	680	400	250	1634	1634	1170
6	03154	03159	43	39	760	480	300	680	400	250	1956	1956	1200
8	03455	03160	51	45	800	530	320	710	420	280	2224	2224	1300
10	03156	03161	57	49	800	550	320	710	420	280	2458	2458	1350
12	03157	03157	60	54	850	550	330	750	460	280	2667	2667	1450



## EQUIPO DE SUPERVIVENCIA STANDARD

Nombre	Unidades	Nombre	Unidades
Reflector de radar	1	Manta térmica	2
Linterna completa (pilas y bombilla)	1	Cartas de señales	1
Kit de reparación	1	Remos	2
España	2	Aro con 30 mt rabiza	1
Silbato	1	Manual supervivencia	1
Espejo señales	1	Inflador	1
Bolsa para el mareo x persona	1	Ancla de capa	1
Luz interior-externo con batería	1	Guía de acción	1
Achicador	1	Cuchillo	1
Bengalas	3	Boza	1



BALSAMAR SERVICES 2000 S.L.

FRANCESC LAYRET 28, 08302 MATARÓ [www.balsamar.com](http://www.balsamar.com) [comercial@balsamar.com](mailto:comercial@balsamar.com)

Teléfono: 937.586.078