

SEAWOLF LANZABLE COMPACT



PRINCIPALES CARACTERISTICAS



15 años de Garantía realizando revisión obligatoria

- Luces interior y exterior balsa
- Fabricadas con materiales resistentes a la abrasión, poliuretano ligero (PU de nylon recubierto)
- Dos flotadores gemelos de alta flotabilidad
- Grandes lastres que se llenan de agua para asegurar la máxima estabilidad cuando se infla
- Paquete SOLAS A o SOLAS B

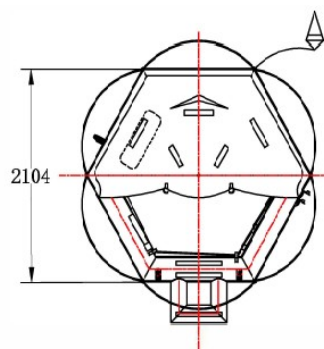


| COMPACT SOLAS A | | | |
|-----------------|------------|---------|------------|
| MODELO | MEDIDAS mm | PESO kg | REFERENCIA |

| | | | |
|--------------|----------|-----|--------|
| ECE-T-6 pl. | 92x56x33 | 70 | B7004 |
| ECE-T-8 pl. | 92x56x33 | 78 | B7009 |
| ECE-T-10 pl. | 99x56x40 | 92 | B7028 |
| ECE-T-12 pl. | 99x56x40 | 102 | B7024C |

| COMPACT SOLAS B | | | |
|-----------------|------------|---------|------------|
| MODELO | MEDIDAS mm | PESO kg | REFERENCIA |

| | | | |
|--------------|-----------|----|--------|
| ECE-T-6 pl. | 85x55x33 | 56 | B7034A |
| ECE-T-8 pl. | 85x55x33 | 60 | B7036 |
| ECE-T-10 pl. | 92x56x33 | 70 | B7018C |
| ECE-T-12 pl. | 92x56x33 | 76 | B7024B |
| ECE-T-16 pl. | 104X65X40 | 81 | B7067 |



EQUIPO SUPERVIVENCIA SOLAS A

| | |
|---------------------------|----------------------------------|
| 1 Reflector radar SOLAS | 1,5 lts Agua x persona |
| 1 Ancla de capa SOLAS | 1 Espejo de señales |
| 1 Botiquín | 1 Kit de reparación |
| 1 Cuchillo de respeto | 1 Fuelle de aire |
| 1 Linterna con 4 baterías | 2 Ayudas térmicas SOLAS |
| 2 Remos | 1 Instrucciones |
| 4 Cohetes paracaídas | 6 Tabletas de mareo x persona |
| 6 Bengalas de mano | 1 Tabla de señales |
| 2 Señal fumígena flotante | 1 Bolsas para el mareo x persona |
| 1 Achicador | 1 Silbato |
| 1 Kit de pesca | 2 Esponjas |
| ½ kg Alimento x persona | 1 Vaso graduado |

La gama SEAWOLF compact es la más pequeña; su calidad hace que sea una de las mejores balsas del mercado. Esta balsa salvavidas está aprobada según el cap. III SOLAS 74 y de acuerdo con el EC MED.

Homologación SOLAS. Tipo ECE-T 6/8/10/12/15/16/20/25, de acuerdo SOLAS 74 capítulo III y enmiendas y conforme a la Directiva Europea de equipos marinos, LSA-Code I y IV, IMO Res. MSC.81 (70, MSC/Cir. 811, 1994 y 2000 HSC Code 8). Para utilizar en barcos de recreo (categoría de navegación 1) con navegación transoceánica y barcos profesionales.