

SEAWOLF LANZABLE CILÍNDRICA

PRINCIPALES CARACTERÍSTICAS

- Luces interior y exterior de la balsa
- Fabricadas con materiales resistentes a la abrasión, poliuretano ligero (PU de nylon recubierto)
- Dos flotadores gemelos de alta flotabilidad
- Grandes lastres que se llenan de agua para asegurar la máxima estabilidad cuando se infla
- Paquete SOLAS A o SOLAS B

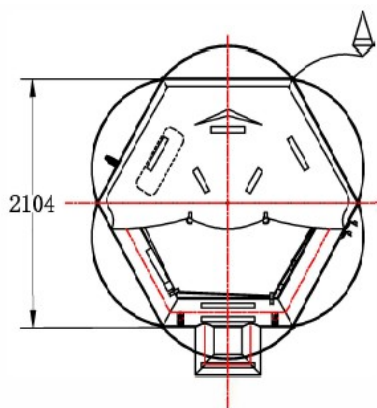


15 años de Garantía realizando revisión obligatoria



CILINDRICAS SOLAS A			
MODELO	MEDIDAS mm	PESO kg	REF.
ECE-T-6 pl.	109x61	76	B7129
ECE-T-8 pl.	109x61	85	B7130
ECE-T-10 pl.	123x64	98	B7131
ECE-T-12 pl.	123x64	108	B7132
ECE-T-16 pl.	128x67	127	B7133
ECE-T-20 pl.	133x69	149	B7134
ECE-T-25 pl.	147x73	178	B7135
ECE-T-30 pl.	170x76	205	B7024
ECE-T-35 pl.	170x76	223	B7019

CILINDRICAS SOLAS B			
MODELO	MEDIDAS mm	PESO kg	REF.
ECE-T-6 pl.	109x61	68	B7014
ECE-T-8 pl.	109x61	70	B7000
ECE-T-10 pl.	123x64	82	B7005
ECE-T-12 pl.	123x64	91	B7006
ECE-T-16 pl.	128x67	110	B7029
ECE-T-20 pl.	133x69	120	B7033
ECE-T-25 pl.	147x73	140	B7041
ECE-T-30 pl.	170x76	151	B7051
ECE-T-35 pl.	170x76	167	B7052



EQUIPO SUPERVIVENCIA SOLAS A

1 Reflector radar SOLAS	1,5 lts Agua x persona
1 Ancla de capa SOLAS	1 Espejo de señales
1 Botiquín	1 Kit de reparación
1 Cuchillo de respecto	1 Fuelle de aire
1 Linterna con 4 baterías	2 Ayudas térmicas SOLAS
2 Remos	1 Instrucciones
4 Cohetes paracaídas	6 Tabletas de marea x persona
6 Bengalas de mano	1 Tabla de señales
2 Señal fumígena flotante	1 Bolsas pare el marea x persona
1 Achicador	1 Silbato
1 Kit de pesca	2 Esponjas
½ kg Alimento x persona	1 Vaso graduado

Homologación SOLAS. Tipo ECE-T 6/8/10/12/15/16/20/25, de acuerdo SOLAS 74 capítulo III y enmiendas y conforme a la Directiva Europea de equipos marinos, LSA-Code I y IV, IMO Res. MSC.81 (70, MSC/Cir. 811, 1994 y 2000 HSC Code 8).
Para utilizar en barcos de recreo (categoría de navegación 1) con navegación transoceánica y barcos profesionales.